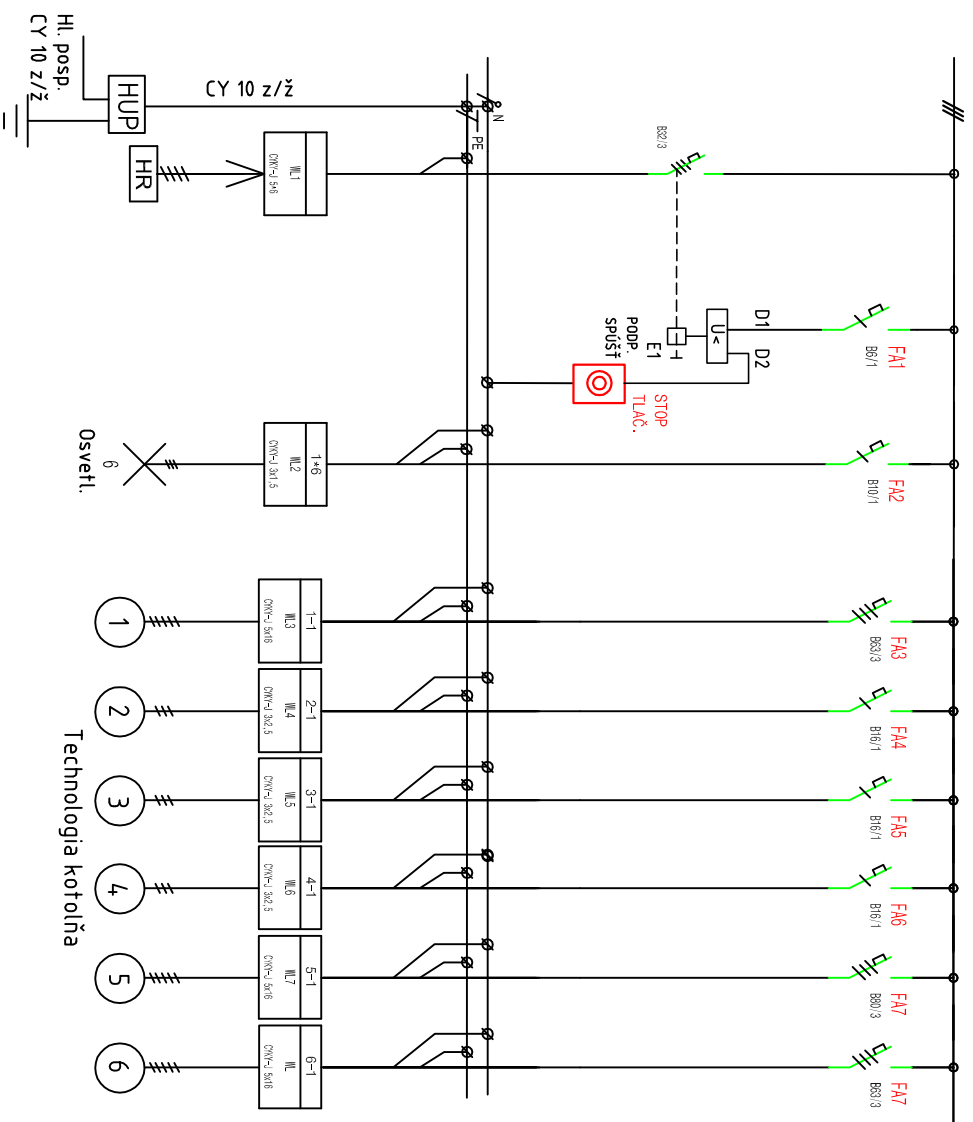


RK 3NPE AC 230/400V 50Hz, TN-S;



NAPĀTĽOVÁ SÚSTAVA:

ROZVODY NN: 3N/PE AC 400/230V 50Hz, TN-C-S

1N/PE AC 230V 50Hz, TN-C-S

- Ochranné opatrenia pred zásahom el. prúdom podľa ČSN 33 2000-4-41:
- čl.4.11 Samočinné odpojenie napájania:
  - čl.4.11.2 základná ochrana: izoláciou živých častí, zábranami alebo krytmi
  - čl.4.11.3 ochrana pri poruche: ochranné uzemnenie a pospájanie čl.4.11.3.1
  - samočinné odpojenie pri poruche čl.4.11.3.2
  - čl.4.11.4 v systéme TN
  - čl.4.12 Dvojitá alebo zosilnená izolácia
  - čl.4.15.1 Doplnková ochrana: prúdové chrániče

Dielo podlieha autorským právam podľa zákona č.618/2003 Z.z.

<b>Ing.Martin Laurinčík</b>	
projektový • rozpočítavý • inštalácie • revízie inteligentných, klasických elektroinštalácií	
Ing. Martin Laurinčík      tel.: 0917 744 258 Elektrotechnik špecialista      č.č. 0228-2-2009 EZ-P-EZ-A	
Projektant:      Ing.Martin Laurinčík	
Investičný celok: Rekonštrukcia viacúčelovej budovy kultúrneho domu a obecného úradu, súlp. č. 190	
Miesto stavby:      Zárečie	
Číslo parcely:      3/2	
Investor:      Obec Zárečie, Zárečie č. 190, 020 52 Zárečie	
Názov výkresu:      E 1.3 elektroinštalácia	
<b>Rozvädzač RP2, RK</b>	
Číslo paré:      1	Účel:      Projekt pre SP
2	Dátum:      20.05.2015
3	Formát:      2x A4
4	Mierka:      Číslo výkresu:
5	
6	
<b>06.36/2015</b>	